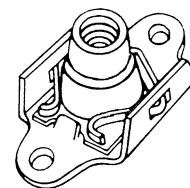
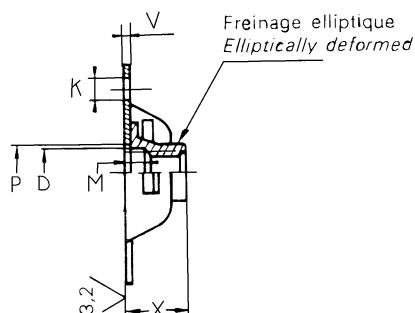
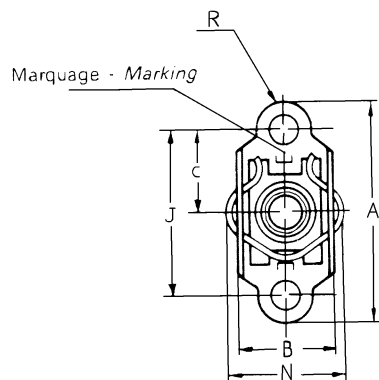


Les détails des formes non cotés sont à la discrétion du fabricant.
Details of form, not stated, are at the manufacturer's option.



Flottement de l'écrou 0,75 au rayon
Radial float 0,75

Ra max $\sqrt[6,3]{\quad}$ $\sqrt[3,2]{\quad}$

Cassage d'angle 0,1 – 0,4 / *Remove sharp edges 0,1 – 0,4*

■ Dimensions en mm

DESIGNATION SIMMONDS <i>SIMMONDS PART NUMBER</i>	FILETAGE <i>THREAD</i>	A $\pm 0,2$	B max.	C $\pm 0,1$	D $+0,1$ $+0$	J $\pm 0,05$	K $+0,2$ $+0$	M min.	N max.	P	R	V	X max.	MASSE WEIGHT Kg 100pcs APPROX.
5SFR5005	M5x0,8 – 4H5H	25	11,5	9,5	5,5	19	2,5	3	12,5	6,5	3	0,8	7	0,180
6SFR5005	M6x1,0 – 4H5H	29	14,1	11	6,5	22	3,3	3,3	15	7,5	3,5	0,8	8,1	0,340
8SFR5005	M8x1,25 – 4H5H	33	16,5	13	8,6	26	3,3	3,8	18,5	10	3,5	1	9,9	0,520

Nous consulter pour les diamètres / versions en fabrication – Contact Arconic for the diameter/type in manufacturing

MATIERE :
Ecou : Acier inoxydable traité, Z6NCT25 ou équivalent suivant TR 3791.
Cage : Acier inoxydable traité, Z6NCT25 ou équivalent suivant TR 3791.
Clip : Acier inoxydable traité, Z12CN18 ou équivalent suivant TR 3791.

TRAITEMENT DE SURFACE :
Ecou : Argentage 5 μm mini suivant EN 2786.
Cage : Passivation suivant EN 2516.
Clip : Passivation suivant EN 2516.

CLASSIFICATION : 1100 MPa (à température ambiante) / 425°C.

FILETAGE :
PROFIL : ISO M suivant NF L 05-220.
TOLERANCES : suivant NF L 05-224.

TOLERANCES DE FORME ET DE POSITION : Suivant ISO 8788.

MARQUAGE : $\sqrt{\quad}$ - SD + lettre C suivant NF L 22-036 à l'emplacement indiqué sur le dessin.

CONDITIONS DE QUALIFICATION ET D'ACCEPTATION : NF L 22-500.



MATERIAL: *Nut: Corrosion resistant steel Z6NCT25 or equivalent in accordance with TR 3791, heat treated.
Bracket: Corrosion resistant steel Z6NCT25 or equivalent in accordance with TR 3791, heat treated.
Clip: Corrosion resistant steel Z12CN18 or equivalent in accordance with TR 3791, heat treated.*

SURFACE TREATMENT: *Nut: Silver coating 5 μm mini in accordance with EN 2786.
Bracket: Passivation in accordance with EN 2516.
Clip: Passivation in accordance with EN 2516.*

CLASSIFICATION: *1100 MPa (at ambient temperature) / 425°C.*

THREAD: *PROFILE: ISO M in accordance with NF L 05-220.
TOLERANCES: in accordance with NF L 05-224.*

TOLERANCES OF FORM AND POSITION: *In accordance with ISO 8788.*